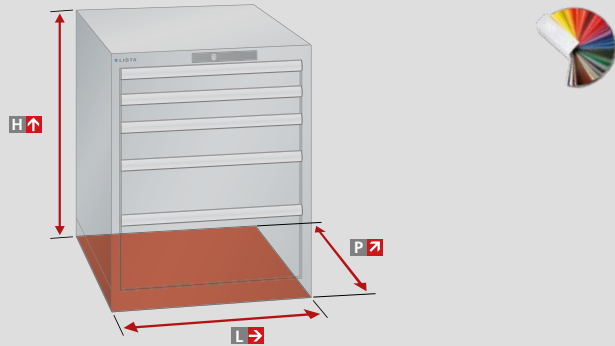


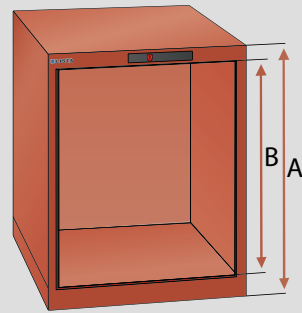
ASSISTANT «ARMOIRES À TIROIRS FIXES ET MOBILES»

Démarrer



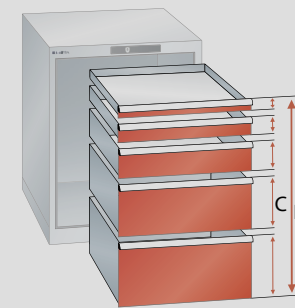
- Choix de la surface de base de l'armoire L x P et de la hauteur de l'armoire H
- Choix de la couleur

1. Bâti



- Choix du bâti **1** entre différentes hauteurs de bâti (A)
- Le choix du bâti inclut toujours le choix du système de fermeture souhaité KEY, CODE, RFID ou AUTO Lock

2. Tiroirs et rayons extensibles



- Choix des tiroirs **2**
- Détermination de la hauteur frontale, de la capacité de charge et de la sécurité des tiroirs
- La somme des hauteurs frontales (C) doit correspondre à la hauteur utile du bâti (B)
- En option: Rayons extensibles 75kg/200kg **4**

3. Accessoires



- Fourniture avec portes battantes encastrées avec rayons amovibles adaptés et rayons extensibles possibles **3** à **5**
- Choix des accessoires d'armoire tels que caoutchouc cannelé, plateaux de recouvrement, socle de boîtier, socle pour transpalette/chariot élévateur et pieds de mise à niveau **6** à **10**
- Les armoires mobiles **11** nécessitent une sécurité des tiroirs et obligatoirement une barre de poussée
- En option: Chariots de préparation des commandes **12**

4. Matériel de subdivision



- Choix du matériel de subdivision pour tiroirs, voir chapitre «Matériel de subdivision et système d'inscription»
- Remarque: Tenir compte de la hauteur des tiroirs et de la surface utile !

4 CONSEIL

Combiner tiroirs et rayons extensibles

Des rayons extensibles peuvent également être montés dans les armoires à tiroirs pour accueillir des biens très hauts et encombrants. Dans cette configuration, la fermeture est libre d'accès et les tiroirs supérieurs ne peuvent pas être fermés de manière efficace.

